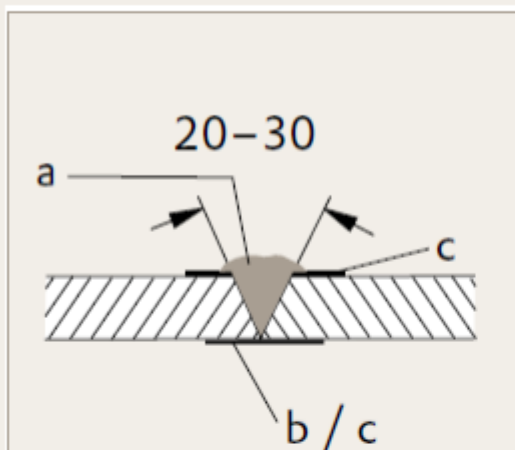


ACRIFIX® 1R 0192

Colle polymérisable à 1 composant

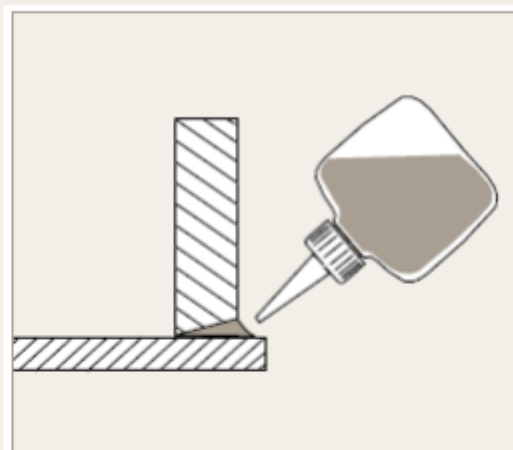


Joint en V:

a = colle

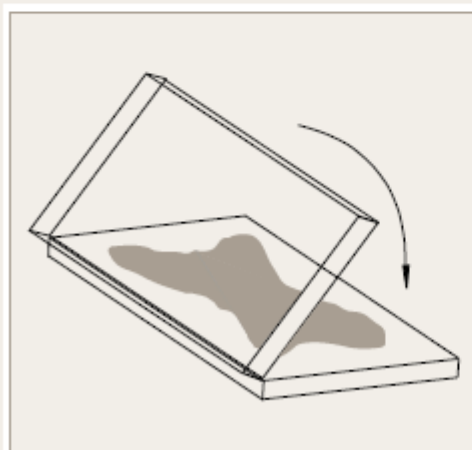
b = ruban adhésif avec bande médiane non adhésive

c = ruban adhésif polyester ou cellulose



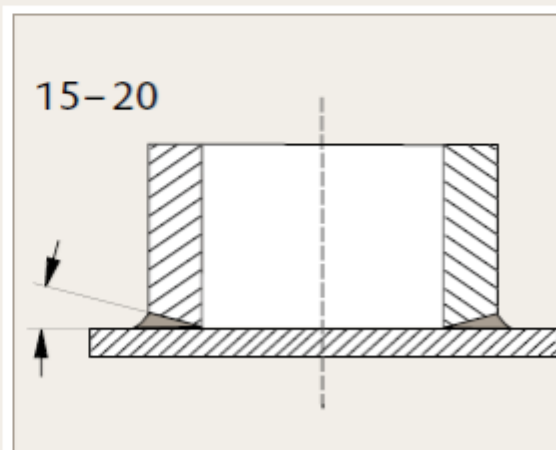
Collage à angle droit:

Application de la colle avec une burette en PE



Collage entre faces:

Appliquer la colle en étalant en croix; faire basculer l'élément supérieur avec précaution.



Collage en bout de tube